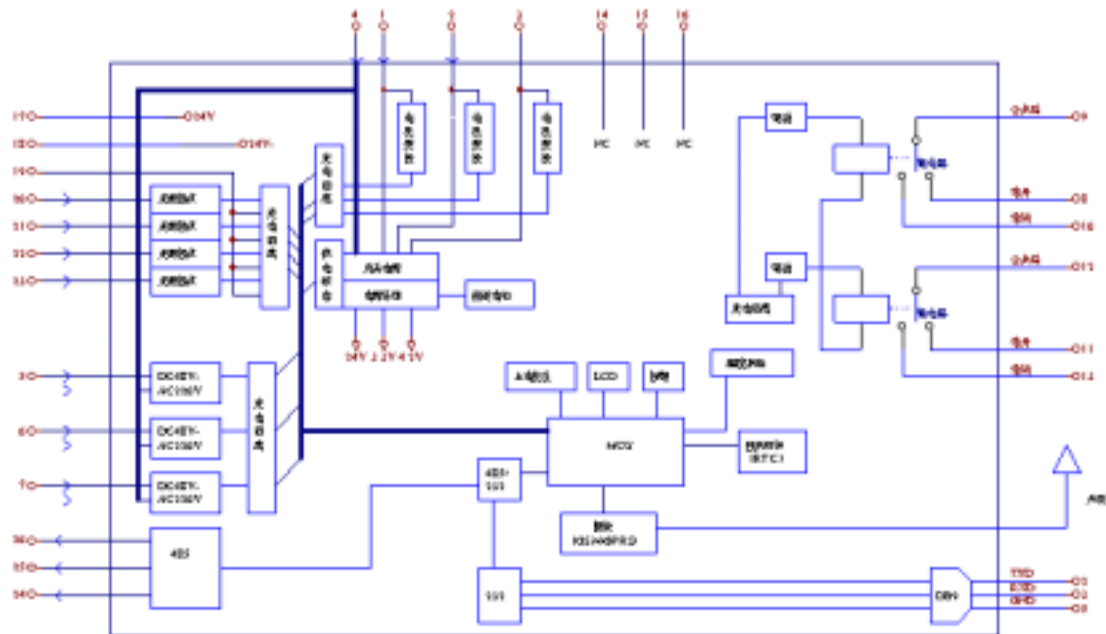


eL-0918 PLC 介绍



eL-0918 PLC 是一款支持 GSM/GPRS/CDMA 通讯的专用 PLC，它集成了电源、GSM/GPRS/CDMA 模块、日历时钟、4 路 24VI/O 输入、3 路 DC48V-AC220VI/O 输入、2 路继电器输出、1 路 RS485 接口、1 路 RS232 接口、后备超能电池（发明：200810196366.5）、LCD 显示、按钮操作。内部组成图如下：



技术指标：

- 1、支持 GSM/GPRS/CDMA 通讯：根据用户要求可以选配 GSM、GPRS 或 CDMA 模块，并支持相应模块具有的通讯功能；任选一种模块都能实现 eL-0918 PLC 输入电源（三相四线）全部失电时的主动报警（短信形式）；
- 2、支持远程和本地控制，控制方式可实现远程优先或本地优先；

- 本地控制实现时间控制（日历时钟）和事件控制（输入触发）；
- 3、 内部安装了两块超能电池（发明：200810196366.6 新型：200820039389.0）分别用于内部时钟芯片工作及停电使用。
 - 4、 支持带 RS485 接口传感器（温湿度、压力、液位等）检测器（电表、二次仪表）驱动器接入，能实现远程抄表和监视；
 - 5、 具有缺相检测功能，能实现缺相保护（三相电机、三相空调、三相设备）和报警；
 - 6、 支持 I/O 输入，可实现门禁、红外、安全门限装置的接入；
 - 7、 支持交流输入，可以实现对功率输出的反馈检测；
 - 8、 外型尺寸（长×宽×高）：155×110×64；
 - 9、 安装形式：底部导轨式安装。

应用领域：

配电柜：路灯照明配电柜，实现远程控制、远程数据采集；

景观灯配电柜，实现远程控制、远程数据采集；

灯箱广告配电，实现远程控制、定时开关灯；

大型办公大楼、商业大楼、学校等的智能化配电管理。

水利： 泵站：动力电缆的防盗报警，缺相检测及保护；

防汛：区域闸阀门的远程调度，水位数据的动态采集；

环保：环保设备运行状态、排水口水质参数动态采集，实现远程监控；

气象：野外气象观察点的数据自动传输、故障报警；

地震：野外地震观察探头的数据采集、传输、报警；