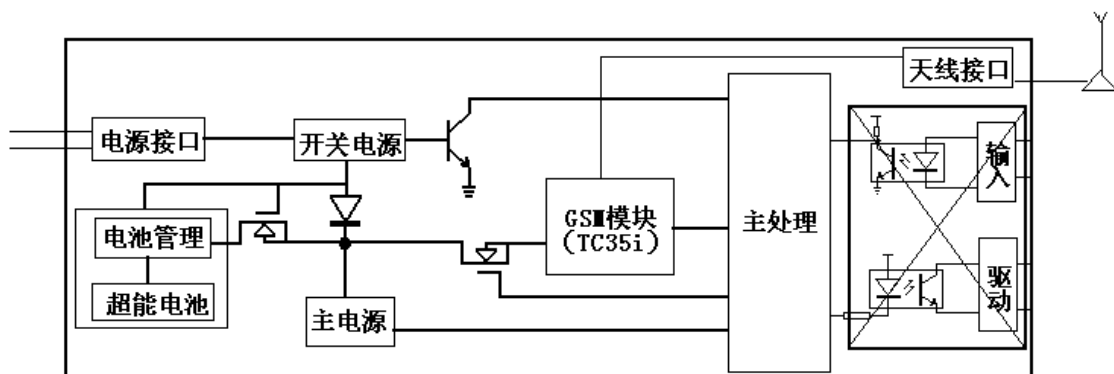


L0918 电缆检测器



L0918 电缆检测器能够对各种供电电线电缆提供在线故障预警和及时报警。检测器将被测点的情况，以短信形式实时通知到监控中心计算机和管理者手机，让管理者在第一时间内知晓突发事件的发生并给管理者及时反应节省宝贵时间，赢取更多挽救生命和各种损失的宝贵机会。



图一 检测器框图

功能特点：

- 全面支持中文，可群发（支持 5 个号码）报警中文短信，其中 0 号位置的号码（应用于监控中心）发送 2 遍；
- 密钥功能，只有密码正确后，才能进行设置工作；
- 拨号巡检功能；

技术参数：

- 内置 GSM 900/1800MHz 双频工业模块；
- 工作电压：AC40V-275V，支持电压跳变，即：DC40V 与 AC220V 相互切换；
- 短信响应时间：在 35~70 秒；
- 防护等级：IP65；
- 工作环境温度：-20 ~ +55 ；
- 湿度：20 ~ 85%。

应用领域

- LM0918 电缆检测器主要用于：
- 电缆在线检测；
- 设备（电梯等）的停电检测；
- 无人值守场所的停电检测
- 变压器；
- UPS 电池等的防盗报警。