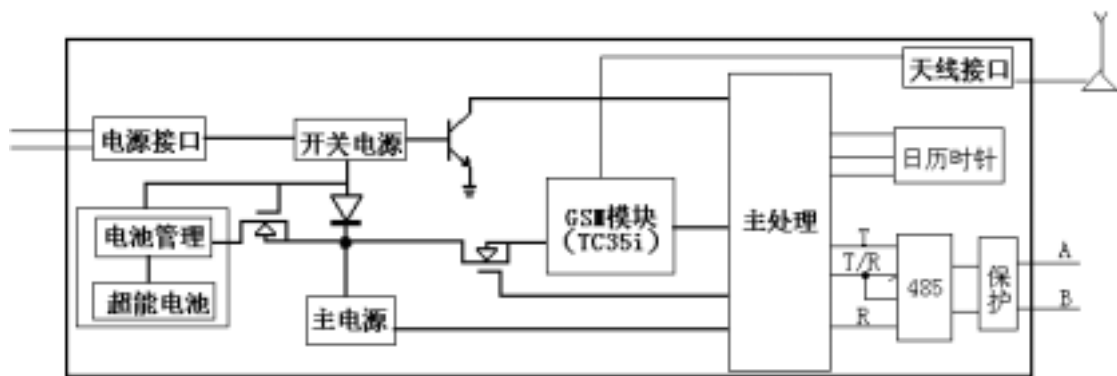


L0918-T 智能物机



L0918-T 智能物机是在 L0918 的基础上增加了日历时钟和 485 接口。



功能特点：

- 可群发（支持 5 个号码）报警中文短信，其中 0 号位置的号码（应用于监控中心）发送 2 遍；
- 密钥功能，只有密码正确后，才能进行设置工作；
- 拨号巡检功能；
- 具有传感器接入功能；

技术参数：

- 内置 GSM 900/1800MHz 双频工业模块；
- 工作电压：AC40V-275V，支持电压跳变，即：DC40V 与 AC220V 相互切换；
- 通讯接口：RS485；
- 短信响应时间：在 35~70 秒；
- 防护等级：IP65；
- 工作环境温度：-20 ~ +55 ；
- 湿度：20 ~ 85%。

应用领域

L0918-T 智能物机主要用于：

连接各种传感器，使“人—物”、“物—物”之间实现信息互通。