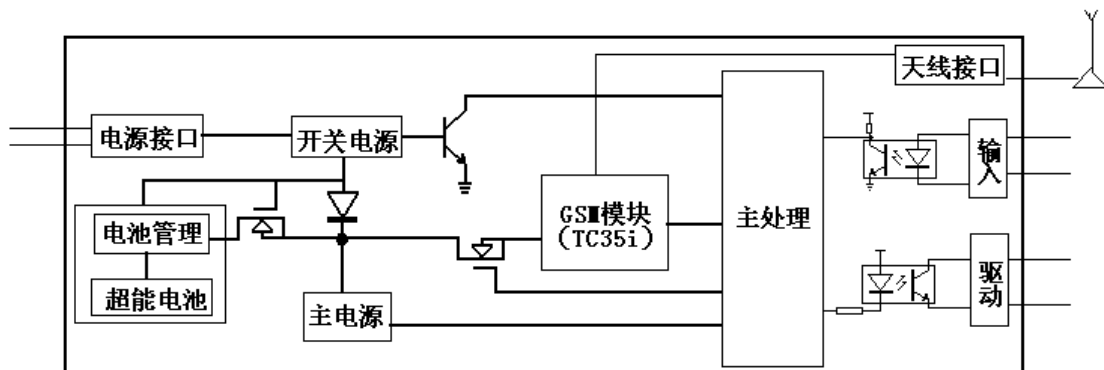


LM0918-1 电缆检测器



L0918-1 在线断电检测器是在 L0918 基础上增加了输入和输出控制,对于更好的控制提供了更好的基础。



图一 L0918-1 原理框图

功能特点：

全面支持中文，可群发（支持 5 个号码）报警中文短信，其中 0 号位置的号码（应用于监控中心）发送 2 遍；

密钥功能，只有密码正确后，才能进行设置工作；

拨号巡检功能；

具有输入和输出控制功能；

技术参数：

内置 GSM 900/1800MHz 双频工业模块；

工作电压：AC40V-275V，支持电压跳变，即：DC40V 与 AC220V 相互切换；

输入控制：光电隔离输入；

输出控制：光电隔离输出；

短信响应时间：在 35~70 秒；

防护等级：IP65；

工作环境温度：-20 ~ +55 ；

湿度：20 ~ 85%。

应用领域

L0918-1 在线断电检测器主要用于：红外、门禁、水位（液位）、极限位的监测、本地声光报警和远程短信报警。