

## 单轴低价倾角传感器 SCA60C



### 特点：

1. 单轴倾角传感器
2. 测量范围 1g(±90 度)
3. 单极 5V 供电，比例电压输出
4. 模拟 0.5-4.5V 输出
5. 工作温度范围宽

### 应用：

1. 双轴平台调平，倾斜测量
2. 加速度或者位置测量

### 优势：

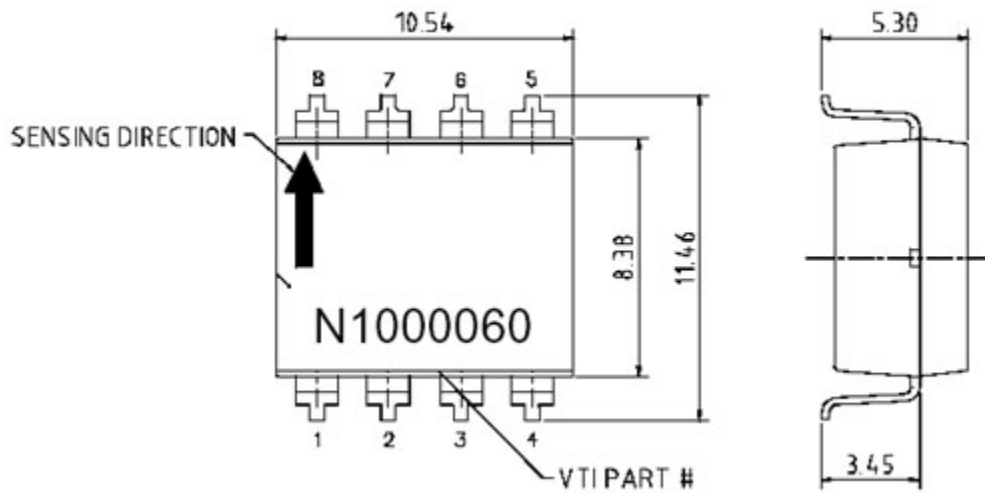
1. 抗冲击能力强，能耗低

### 电气特性

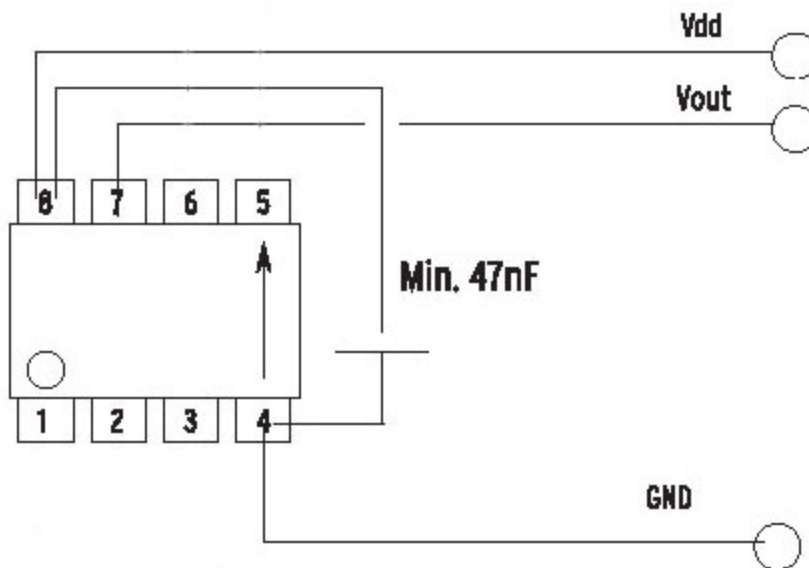
|                | 条件                   | 最小值  | 典型值     | 最大值  | 单位          |
|----------------|----------------------|------|---------|------|-------------|
| 供电             |                      | 4.5  | 5.0     | 5.5  | V           |
| 消耗电流           | Vdd=5V,无负载           |      | 2.0     | 4.0  | mA          |
| 工作温度           |                      | -40  |         | +85  | 摄氏度         |
| 模拟输出阻抗         | Vout to Vdd or Vss   | 20   |         |      | k           |
| 模拟输出阻抗         | Vout to Vdd or Vss   |      |         | 20   | nF          |
| 输出最低电压(Vdd=5V) | 20k from Vout to Vdd | 0    |         | 0.25 | V           |
| 输出最高电压(Vdd=5V) | 20k from Vout to Vss | 4.75 |         | 5.00 | V           |
| 零位输出           | 室温, Vdd = 5V         |      | 0.5*Vdd |      | V           |
| 灵敏度            | 室温, Vdd = 5V         |      | 2       |      | V           |
| 零位误差           | -40 ... +85 °C       | -200 | 0       | +200 | mg          |
| 灵敏度误差          | -40 ... +85 °C       | -5   | 0       | 5    | %           |
| 典型非线性          | 从 -1g 到 1g           | -20  |         | 20   | mg          |
| 频响             |                      | 20   |         | 80   | Hz          |
| 比例误差           | Vdd = 4.75...5.25V   | -2   |         | 2    | %           |
| 交叉轴灵敏度         | 室温                   |      |         | 5    | %           |
| 输出噪声           | 20Hz                 |      | 20      |      | ug/sqrt(Hz) |
| 启动延迟           |                      |      |         | 10   | ms          |

- 注：1. 要达到高精度，电源电压变化最好在  $5 \pm 0.05V$ 。  
 2. 测量范围受到灵敏度，零点偏移，和供电电压变化的影响。  
 3. 测量方向参考器件上的箭头指向。  
 4. 其他方向注意事项请联系工程师。

### 产品尺寸：



引脚定义：



| 引脚 | 引脚名字 | 连接                                |
|----|------|-----------------------------------|
| 1  | SCK  | Data shift clock (Factory only)   |
| 2  | C1   | Factory only                      |
| 3  | MODE | Mode control input (Factory only) |
| 4  | GND  | Negative supply voltage(Vss)      |
| 5  | PGM  | Self test input                   |
| 6  | ST   | (Factory only)                    |
| 7  | Vout | 传感器电压输出                           |
| 8  | VDD  | 供电                                |