

## 高精度倾角传感器 SCA103T



### 特点：

1. 单轴倾角传感器
2. 测量范围 0.26g(±15 度)或者 0.5g(±30 度)
3. 单极 5V 供电，比例电压输出
4. 高分辨率单轴倾角传感器
5. 数字 SPI 或模拟输出
6. 内置温度传感器
7. 长期稳定性非常好
8. 高分辨率，低噪声，工作温度范围宽

### 优势：

长期稳定性好，温度特性优良  
抗冲击能力强

### 应用：

单轴平台调平  
倾斜测量

### 电气特性

	最小值	典型值	最大值	单位
供电	4.75	5	5.25	V
消耗电流		3.8		MA
模拟输出阻抗	10			k
模拟输出阻抗			20	NF
数字输出阻抗			1	NF
SIP 输出频率			500	khz
AD 转换时间		150		us
数据转换时间		38		us

### 性能特性

项目	测试条件	SCA103T-D 04 型	SCA103T-D 05 型	单位
测量范围		±15(0.26g)	±30(0.5g)	°
零点输出		Vdd/2	Vdd/2	V
灵敏度	室温条件	280	140	MV/°
灵敏度	室温条件	16	8	V/g
误差补偿	室温条件	0.057	0.11	°
		1	2	mg
温度特性	0 - 70	<0.11	<0.11	°
		±2	±2	mg
	-25 - 85	<0.14	<0.14	°
		±2.5	±2.5	mg

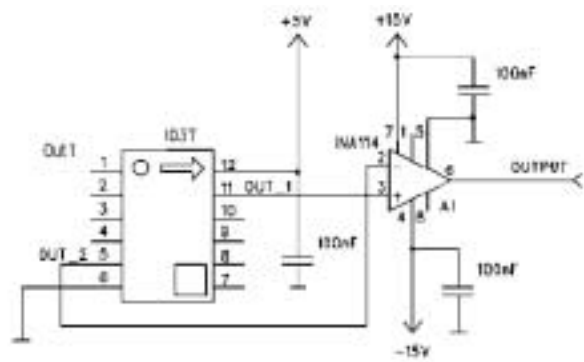
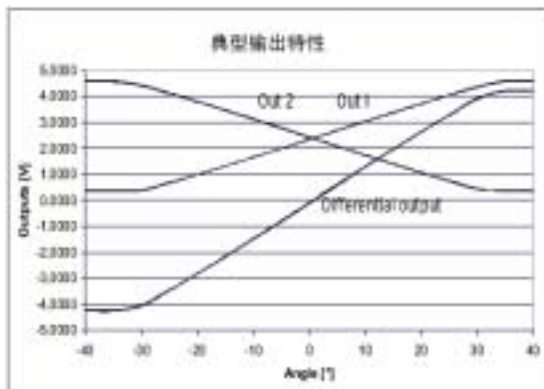
		-40 - 125	<0.29	<0.29	°
			± 5	± 5	mg
灵敏度补偿	室温条件		0.5	0.5	%
温度误差		-40 - 85	-1 - 1	-1 - 1	%
		-40 - 125	-2.5 - 1	-2.5 - 1	%
非线性			± T. B. D	± 0.057	°
			± T. B. D	± 2	mg
交叉轴灵敏度	室温条件		4	4	%
频响			8-28	8-28	Hz
比例误差	Vdd=4.75-5.25V		1	1	%
输出噪声			0.0004	0.0004	° / Hz
数据传输分辨率	有效误差		0.009	0.017	° /LSB
			12	12	Bits
长期稳定性	温度不变		0.014	0.014	°

- 注：1. 要达到高精度，电源电压变化最好在  $5 \pm 0.05V$ 。  
 2. 测量范围受到灵敏度，零点偏移，和供电电压变化的影响。  
 3. 测量方向参考器件上的箭头指向。  
 4. 其他方向要注意事项请联系工程师。

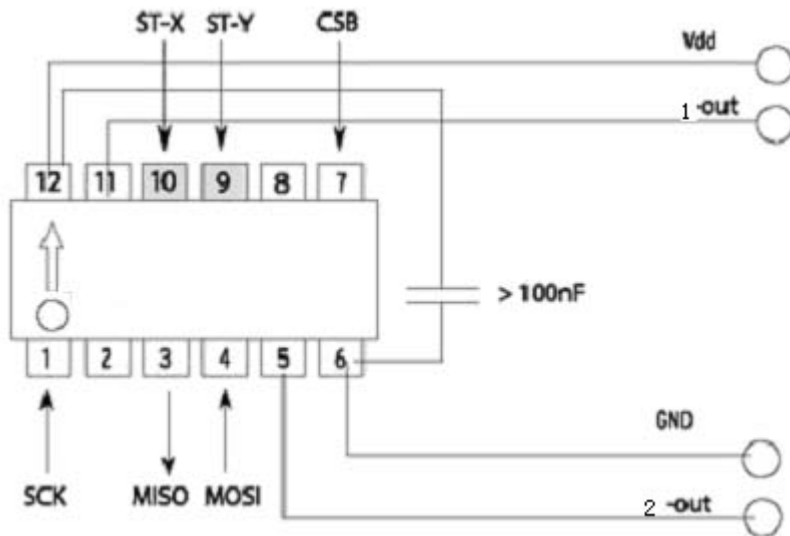
**极限条件：**

	值	单位
加速度（上电或者没有上电）	20000	G
供电	-0.3 到 5.5	V
输入输出引脚电压	-0.3 到 Vdd+0.3	V
温度	-55 到 125SCA	摄氏度

**应用实例：**



### 引脚定义：



引脚	引脚名字	I/O	连接
1	SCK	Input	Serial clock
2	Ext_C_1	Input	External Capacitor input(Ch 1)
3	MISO	Output	Master in slave out; data output
4	MISI	Input	Master out slave in; data input
5	Out_2	Output	通道 2 输出
6	VSS	Power	Negative supply voltage(VSS)
7	CSB	Input	Chip select(active low)
8	Ext_C_2	Input	External Capacitor input(Ch 2)
9	ST_2	Input	Self test input for Ch 2
10	ST_1/Test_in	Input	Self test input for Ch 1
11	Out_1	Output	通道 1 输出
12	VDD	Power	供电

### 注：

1. 假如没有使用 SPI 串口，那么 SCK ( 引脚 1 )，MISO ( 引脚 3 )，MISI ( 引脚 4 ) 和 CSB ( 引脚 7 ) 都需要悬空。
2. 当引脚 9 和 10 为逻辑 1 ( 供电电压 ) 时，可激活自检，假如不用 ST 功能，那么引脚 9 和 10 要悬空或者接地。