

## 组合式陀螺和加速度传感器

### SCC1300-D04



#### 一、产品特点：

- 角速度测量范围  $\pm 300$  °/s；
- 3 轴加速度测量范围  $\pm 6g$ ；
- 测量绕 X 轴的角速率；
- 角速率传感器有很高的抗振性（机械振动）；
- 稳定性好，漂移小( $<1^\circ/h$ )；
- 数字 SPI 接口；
- 自身修正功能；
- 外形尺寸：8.5 x 18.7 x 4.5 mm (w x l x h)；
- 符合 RoHS 标准，微型封装适合焊接和安装；
- 采用 3D-MEMS 技术；
- 温度范围 (-40 到 125 )；

#### 二、产品应用：

SCC1300-D04 主要应用于要求高稳定性和恶劣的环境当中，典型的应用如下：

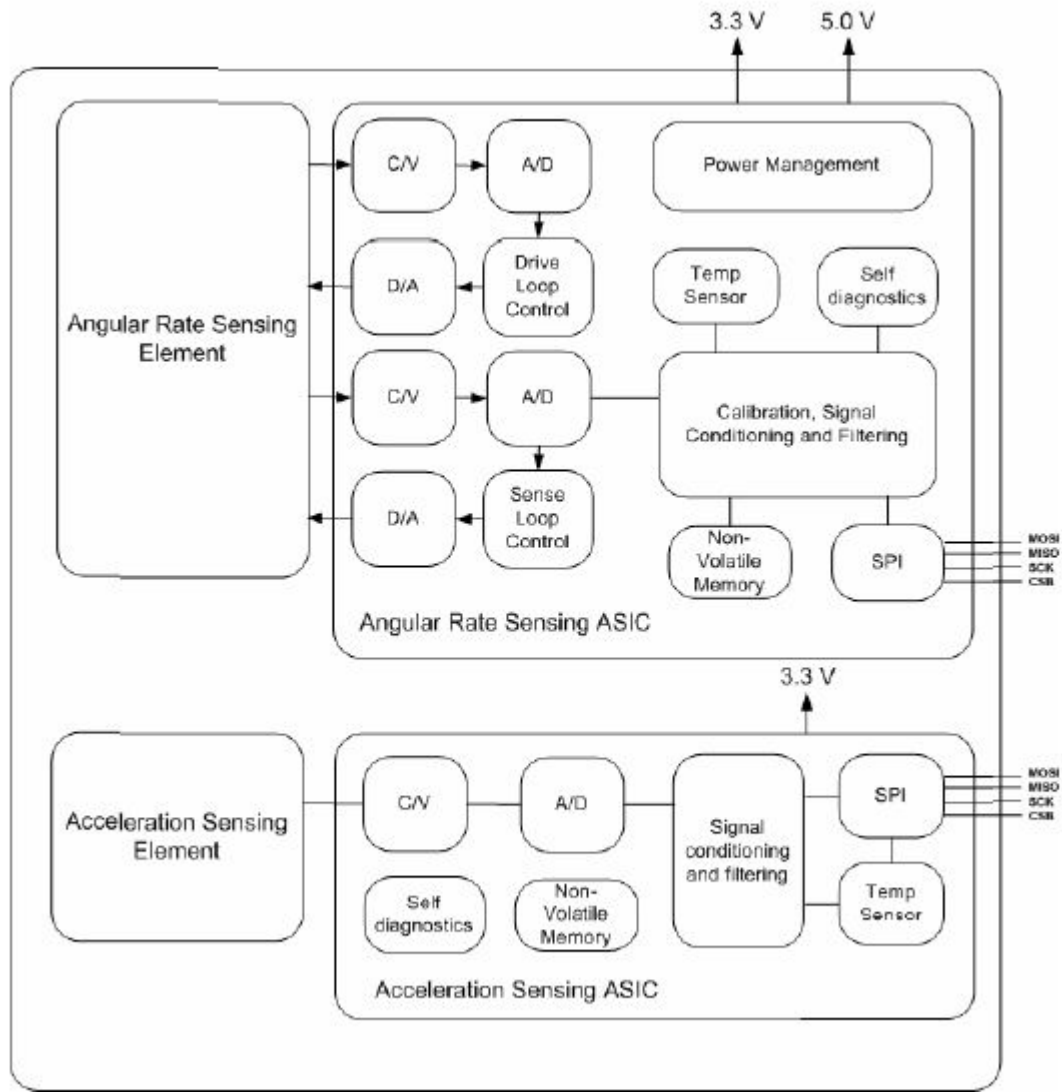
- 高要求的惯性测量单元 (IMUs)；
- 平台的稳定性检测与控制；
- 运动分析与控制；
- 滚动检测；
- 机器人控制系统；
- 导航系统（航海航空）；

#### 三、产品描述：

SCC1300-D04 是一款高性能的陀螺与加速度计的组合产品，传感器是采用 VTI 的 3D-MEMS 技术，该产品将陀螺仪和加速度传感器的数组整合通过 SPI 数据口输出。特殊的制造工艺确保产品在使用中的高度可靠性，封装适合于 SMD 工艺，符合 RoHS 和 ELV 标准。

SCC1300-D04 的设计、制造、检测都是立足于高质量和高稳定性，其角速度和加速度传感器能在宽测量范围、宽温度范围提供稳定的输出。角速度传感器的稳定性是基于 MEMS 的设计工艺，几乎能适应所有的机械振动，另外该产品还有许多先进的自检功能。

SCC1300 传感器是由独立的角速度和加速度传感器组合构成，然后通过 ASICs 对其进行控制并将相关的数据通过各自的 SPI 输出。示意图如下：



图一：SCC1300 结构图

#### 四、参数表

- 陀螺仪参数表（测试环境  $V_{dd} = 5V$ ,  $D_{vdd} = 3.3V$ , 常温）

参数名称	相关说明	最小值	典型值	最大值	单位
模拟电源电压		4.75	5	5.25	V
模拟电源电流	温度范围-40~+125	24	26	29.5	mA
数字电源电压		3.0	3.3	3.6	V
数字电源电流	温度范围-40~+125	16	20	24	mA
测量范围	绕 X 轴	-300		300	°/s
偏置误差			TBD		°/s
温度偏置	-40~+125	-0.9		0.9	°/s
	-10~+60	-0.5		0.5	°/s
角速率漂移	温度梯度<2.5K/Min	-0.6		0.6	(°/s)/min
时漂			TBD		°/h

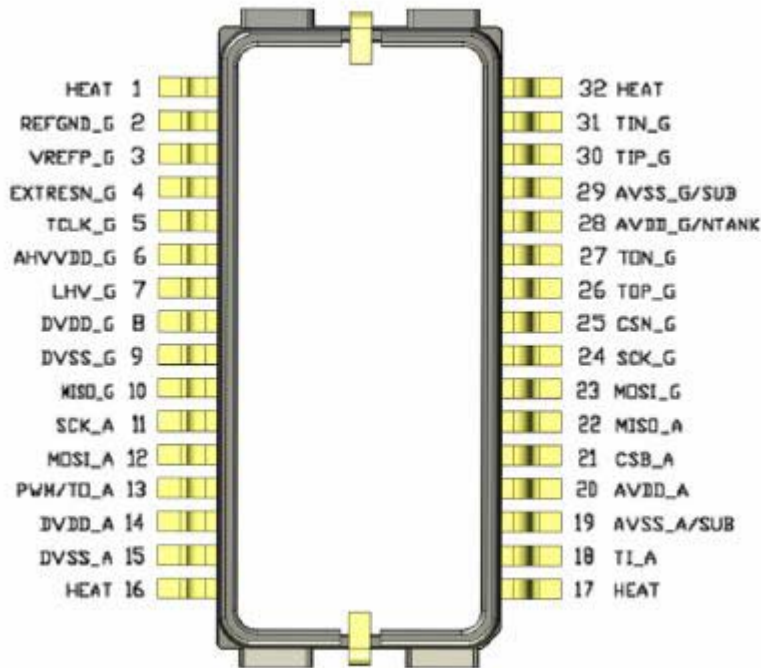


角度随机游走			1.12		°/ Hz
灵敏度			18		LSB/(°/s)
温度灵敏度	-40~~+125	-1		1	%
总灵敏度误差		-2		2	%
非线性	-40~~+125	-1		1	°/s
噪声 (RMS)			0.14	0.23	°/s
噪声密度			0.02		(°/s)/ Hz
横轴灵敏度				1.7	%
G-灵敏度		-0.1		0.1	(°/s)/g
振动灵敏度	50G 60ms			2.0	°/s
振动恢复时间				50	ms
振动频率	-3DB		50		Hz
上电时间				0.8	S
输出速度			2		kHz
输出负载				200	pF
SPI 时钟速率		0.1		8	MHz

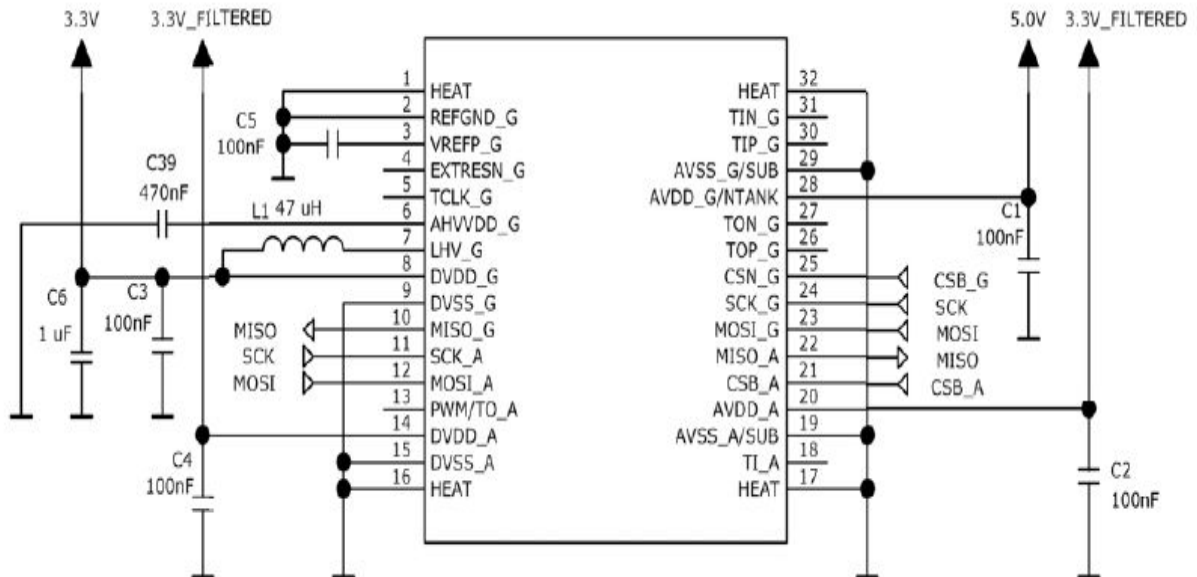
● 加速度计参数表 (测试环境 Ddd = 3.3 V, 常温)

参数名称	相关说明	最小	典型	最大	单位
模拟数字电源		3.0	3.3	3.6	V
电流消耗	工作模式		3	5	mA
	休眠模式		0.12		mA
测量范围	X、Y、Z 轴	-6		6	G
偏置	@25 °C ±5°C	-70		70	mg
温飘	-40~~+125	-40		40	mg
灵敏度	13 位输出		600		LSB/G
灵敏度总误差	-40~~+125	-4		4	%FS
灵敏度校准误差	@25 °C ±5°C	-1		1	%FS
灵敏度温飘	-40~~+125	-1		1	%FS
线性误差	-1G ~+1G	-4		4	mg
横轴灵敏度		-2.5		2.5	%
零位输出			0		LSB
峰值响应	-3dB frequency	30		55	Hz
噪声			5	7	mgRMS
上电时间				0.1	S
数据输出速率			2000		Hz
输出负载				50	pF
SPI 时钟				8	MHz

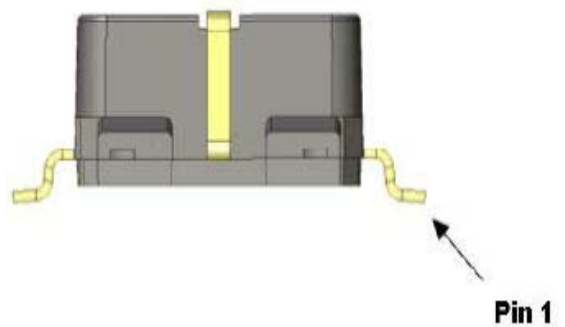
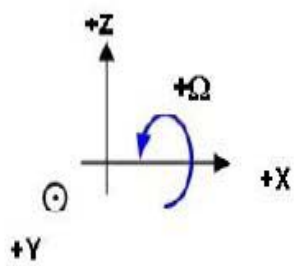
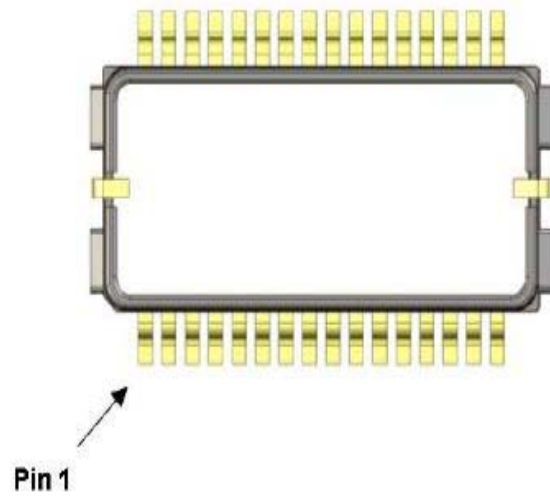
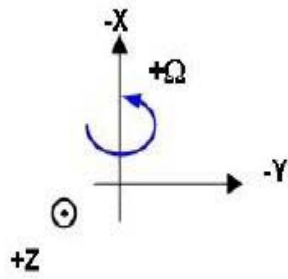
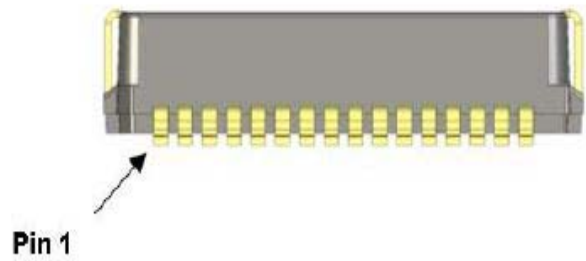
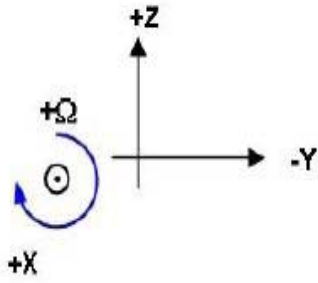
### 五、芯片管脚图：



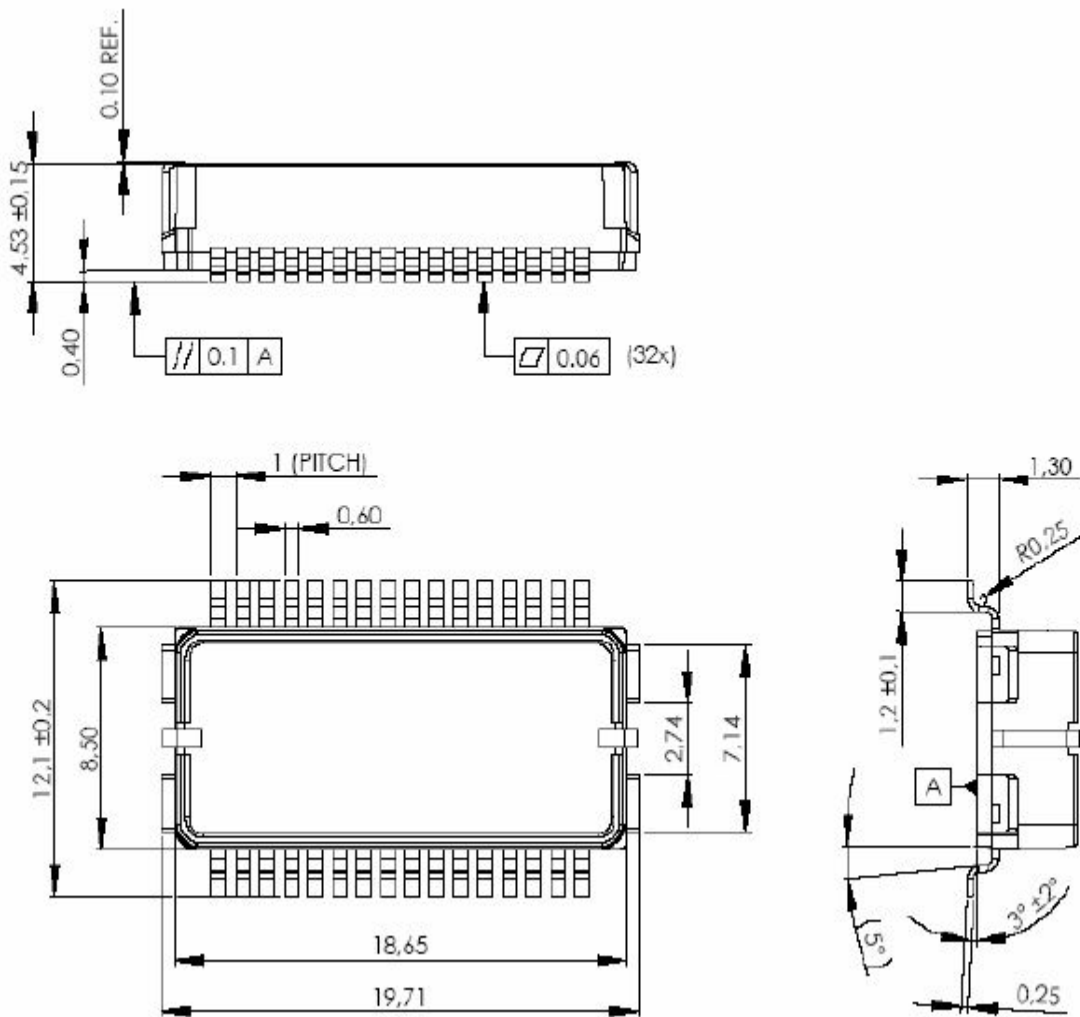
### 六、外围电路



## 七：测量轴与方向



### 八：封装尺寸



注：以上尺寸单位为 mm