

零点 (4)	装配位置	Vdd/2	Vdd/2	Vdd/2	Vdd/2	Vdd/2	Vdd/2	Vdd/2	V
灵敏度	室温	4(5b)	2(5a)	2	1.333(5a)	1.2(5a)	1.333(5a)	0.75(5a)	v/g
零点误差 (6)	-40—125	± 50	± 50	± 125	± 125	± 125	± 125	± 195	mg
灵敏度误差	-40—125	± 4(8b)	± 4(8a)	± 5(8a)	± 5(8a)	± 5(8a)	± 5(8a)	± 5(8a)	
	-25 — 85 (7)	± 2.5(8b)	± 2.5(8a)	± 3(8a)	± 3(8a)	± 3(8a)	± 3(8a)	± 3(8a)	%
横轴灵敏度(10)		5	5	4	4	4	4	4	%
非线性 (7)	超过测量范围	± 10(9b, c)	± 10(9a, c)	± 20(9a)	± 20(9a)	± 20(9a)	± 20(9a)	± 60(9a)	mg
频响-	-3dB 点 (11)	18 ± 10	18 ± 10	50 ± 30	50 ± 30	50 ± 30	400 ± 150	115 ± 55	Hz
比例误差 (12)	Vdd=4.75V - 5.25V	2	2	2	2	2	2	2	%

注释1 CBHH1G 和CB1H1G的噪声为30μg/ Hz, C23H1G和C28H1G的噪声为20μg/ Hz

注释2 测量范围受到灵敏度, 偏移量和电源电压范围的限制

注释3 测量方向平行于安装平台

注释4 垂直就是在 +1g 位置, 例如: 箭头向上, 平行就是引脚朝下 (0g)

注释5 (a) 特殊灵敏度如: $[V_{out}(+1g) - V_{out}(-1g)]/2[V/g]$ 。

注释5 (b) 特殊灵敏度如: $[V_{out}(+0.5g) - V_{out}(0.5g)]/1[V/g]$

注释6 特殊零点误差如: $[V_{out}(+0g) - V_{dd}/2/V_{sens}][g]$ (包括室温误差)。Vsens=标准灵敏度

注释7 典型公差, 不是 100% 试验数据

注释8 (a) 特殊灵敏度误差如: $([V_{out}(+1g) - V_{out}(-1g)]/2 - V_{sens})/V_{sens} \times 100\% [%]$

Vsens =标准灵敏度

注释8 (b) 特殊灵敏度误差如: $([V_{out}(0.5g) - V_{out}(0.5g)]/1 - V_{sens})/V_{sens} \times 100\% [%]$

Vsens =标准灵敏度

注释9 (a) 相对与直线, 值在 ± 1g 之间.

注释9 (b) 相对与直线, 值在 ± 0.5g 之间

注释9 (c) 在倾角传感器应用中, 一个基于由倾角的横轴灵敏度产生的角度误差的修正可以减少非线性

注释10 横轴灵敏度决定有多少加速度, 垂直度作用与测量轴, 加上输出。总的横轴灵敏度与垂直于测量轴的两轴灵敏度成几何关系。

注释11 输出为直流特性。

注释12 由于电源电压与加速度的比例关系, 电源电压噪声也耦合在了输出中。

注释13 不提供自检

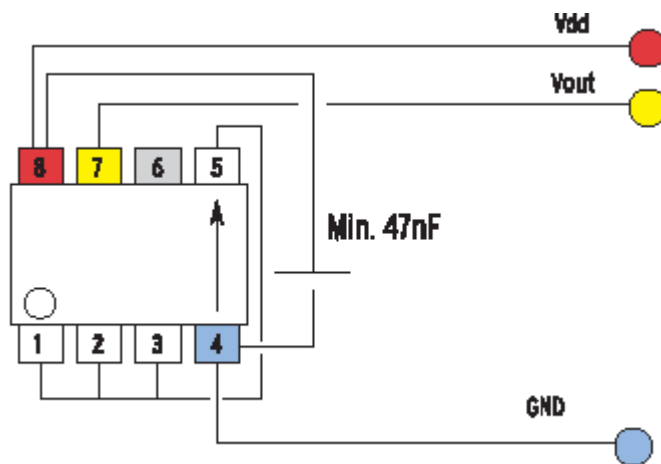
典型比例误差如:

$$RE = 100\% \times \left(1 - \frac{V_{out}(@V_x) \times \frac{5.00V}{V_x}}{V_{out}(@5V)} \right)$$

极限条件

参量	值	单位
电源电压	0.3 to +7.0	v
输入输出脚电压	0.3 to Vdd + 0.3	v
温度范围	-55—125	
加速度（上电或断电）	20000	g

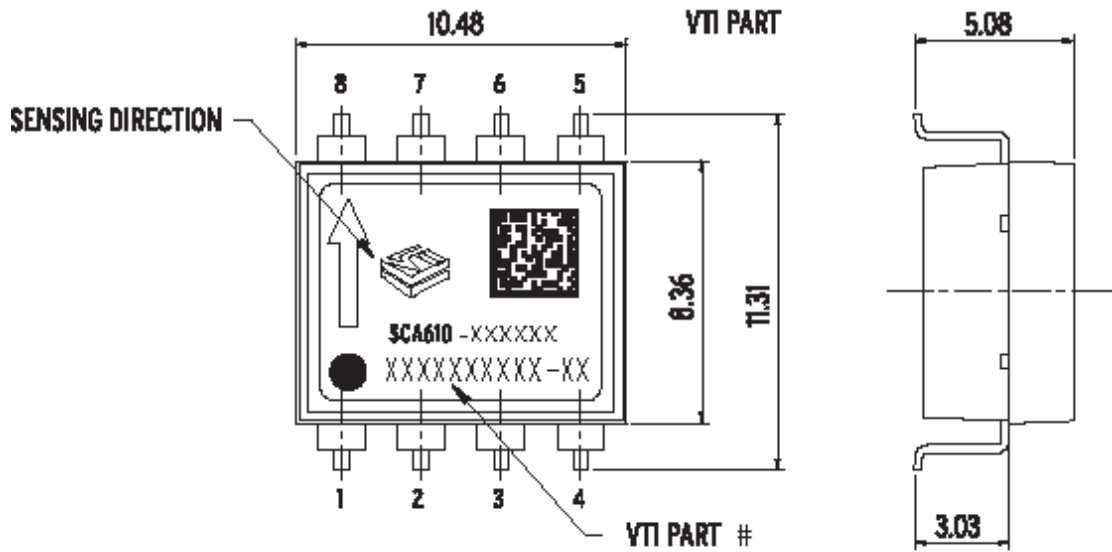
引脚定义：



引脚	引脚名字	连接
1		Open or capacitively connected to GND for EMC
2		Open or capacitively connected to GND for EMC
3		Open or capacitively connected to GND for EMC
4		Negative supply voltage (VSS)
5		Open or capacitively connected to GND for EMC
6	ST	Self-test control
7	VOUT	Sensor analog output
8	VDD	Positive supply voltage (VDD)

尺寸：

此传感器重量小于1g，尺寸大约(w x h x l) 9 x 5 x 11 mm. 标准引脚距离100mil



在箭头方向的加速度将增大输出电压

PCB 布线 :

